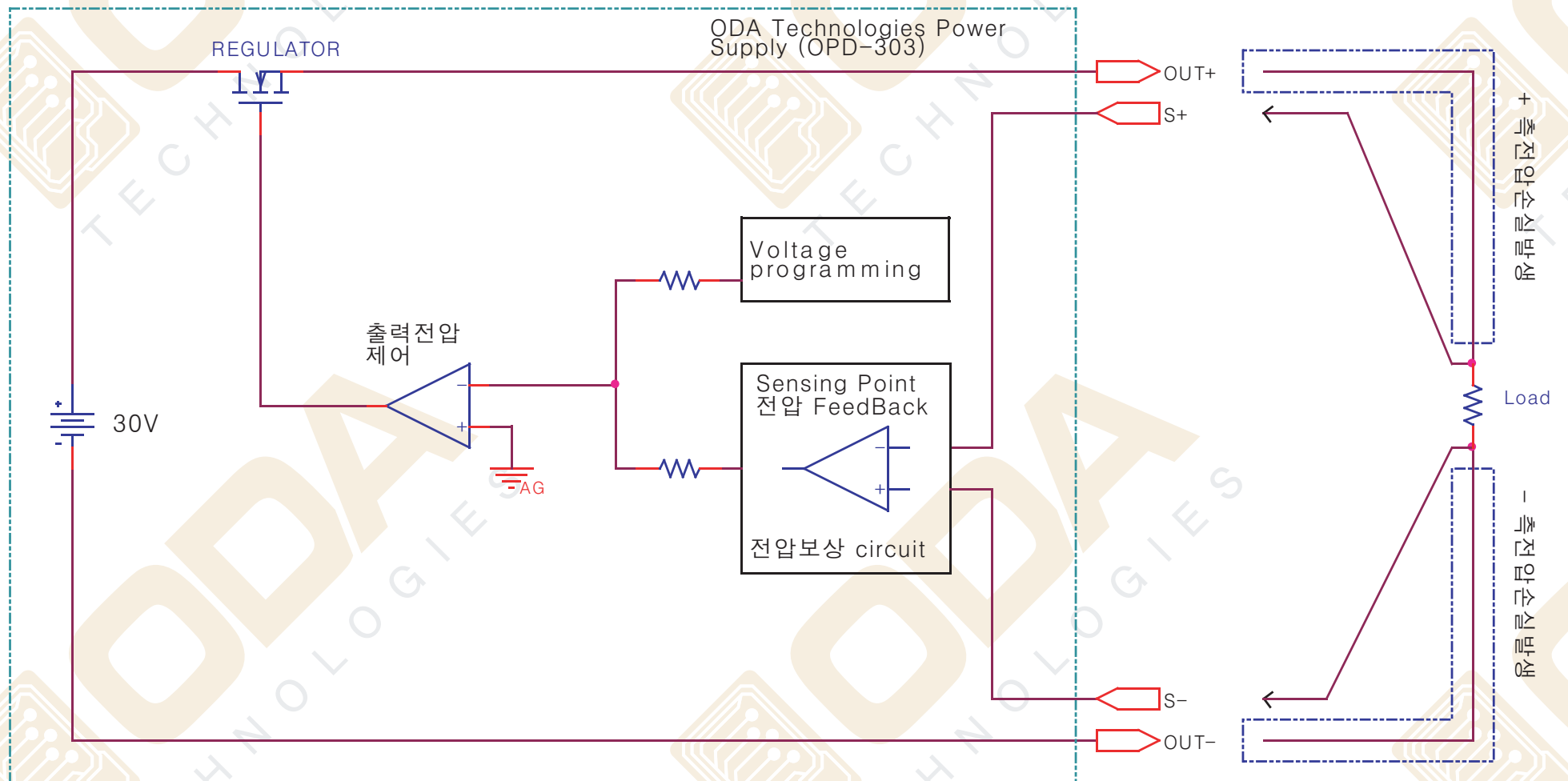


V-Sensing(내부 Circuit이해) # 7

※ V-Sensing 이해와 내부 Circuit



1. Load 양단전압 = 센싱입력단자 양단전압(S+ S-)
2. Load 양단전압 = 출력전압(OUT+ OUT-) - (+측전압손실발생) - (-측전압손실발생)